

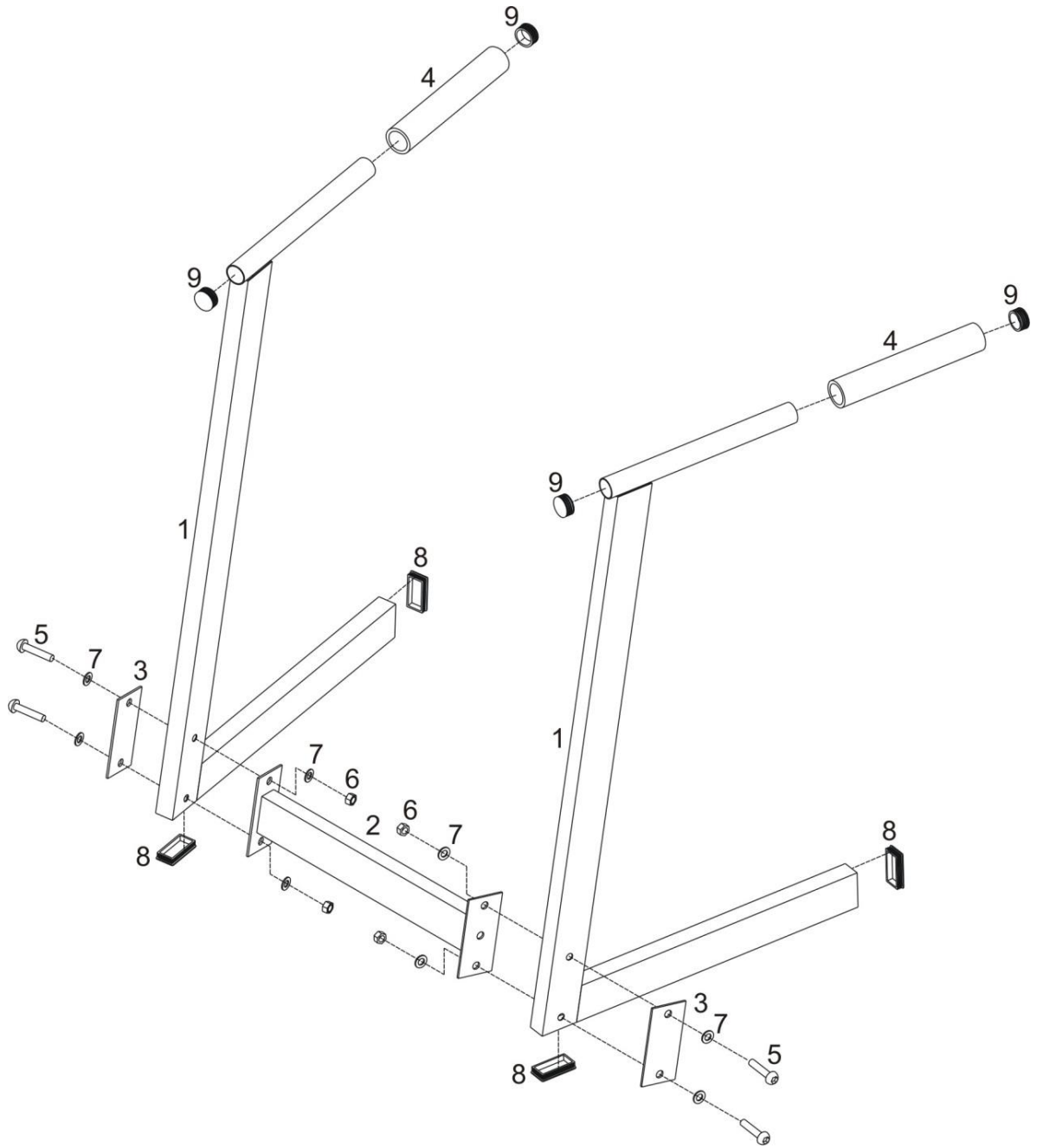


## Power station with rings



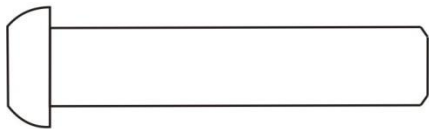
We have created a training program for you at [www.x-erfit.com](http://www.x-erfit.com)  
Please go there for pictures and instructions!

OVERSIKTS DIAGRAM/ ÖVERSIKTSDIAGRAM / ASENNUS / PARTS DRAWING

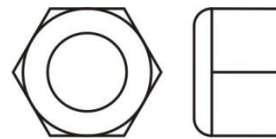


## DELE LISTE / FÖRTECKNING ÖVER DELAR / OSALUETTELO/ PARTS LIST

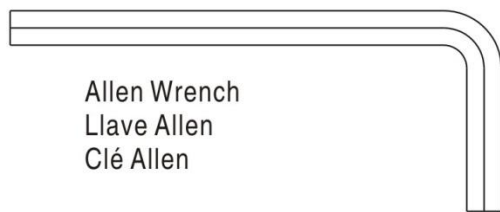
No.	Description	Qty.
1	Uprights	2
2	Cross Member	1
3	Support Plate	2
4	Foam Roller	2
5	M10 x 50mm Bolt	4
6	M10 Nylon Locknut	4
7	M10 Washer	8
8	30 x 60mm Square Inner Cap	4
9	32mm Round Inner Cap	4



M10x50mm Bolt / Perno / Boulon (5)



M10 Nylon Locknut  
Écrou en Nylon /  
Contratuerca de nilón (6)



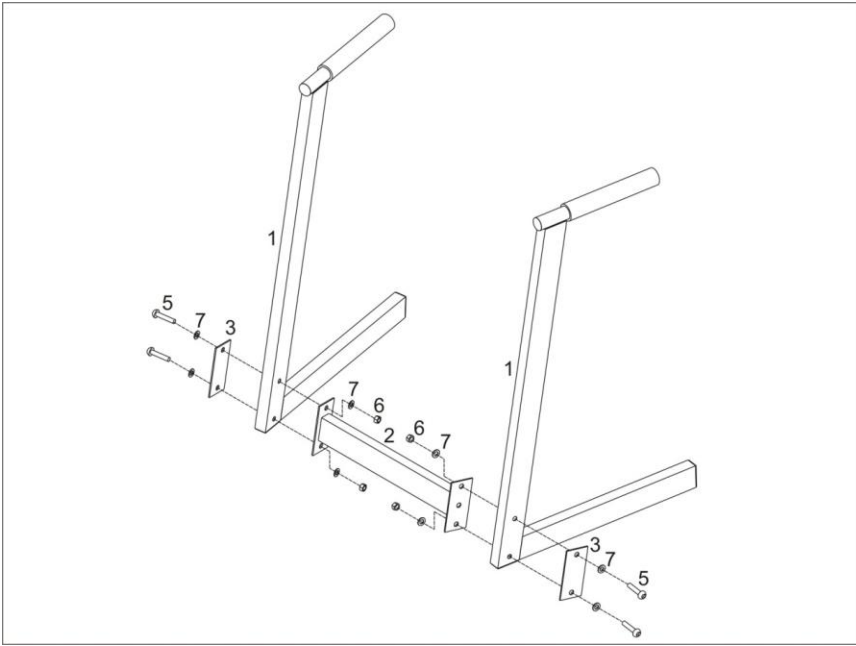
Allen Wrench  
Llave Allen  
Clé Allen



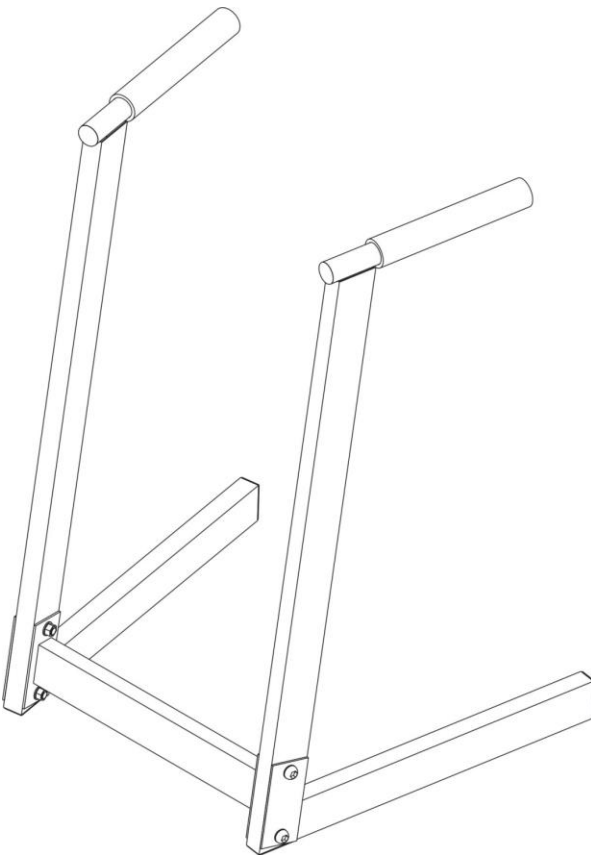
M10 Washer  
Arandela / Rondelle (7)

# MONTERING/ MONTERING / ASENNUS / ASSEMBLY

1)



2)



**NO:**

**VIKTIG VEDRØRENDE SERVICE**

**Om det skulle oppstå problemer av noe slag, ber vi deg om å kontakte Mylna Service. Vi vil gjerne at du kontakter oss før du kontakter butikken slik at vi kan tilby deg best mulig hjelp.**

Besøk vår hjemmeside [www.xerfit.no](http://www.xerfit.no) – her vil du finne informasjon om produktene, brukermanualer, ett kontaktskjema for å komme i kontakt med oss og mulighet for å bestille reservedeler. Ved å fylle ut kontaktskjema gir du oss den informasjonen vi trenger for å kunne hjelpe deg så effektivt som mulig.

**SE:**

**VIKTIGT BETRÄFFANDE SERVICE**

**Om det skulle uppstå roblem av något slag, kontakta Mylna Service. Vi skulle vilja att ni kontaktar oss innan du kontaktar butiken så att vi kan erbjuda dig bästa möjliga hjälp.**

Besök vår hemsida [www.xerfit.se](http://www.xerfit.se) - här hittar du information om produkterna, bruksanvisningar, ett kontaktformulär som du kan använda för att komma i kontakt med oss och möjlighet att beställa reservdelar. Genom att fylla ut kontakformuläret ger du oss den information vi behöver för att hjälpa dig så effektivt som möjligt.

**FI:**

**TÄRKEÄÄ LIITTYEN HUOLTOON**

**Jos jonkinlaisia ongelmia tuotteen kanssa sattuisi ilmenemään, ole yhteydessä Mylna Serviceen.**

**Haluamme auttaa teitä parhaalla mahdollisella tavalla ja toivoisimme että olette yhteydessä meihin suoraan ennen asiointia myyjän kanssa.**

Tutustu sivuihimme [www.xerfit.fi](http://www.xerfit.fi) - Sieltä löydät mm. Tuotetietoa, ohjekirjoja ja yhteydenottolomakkeen. Tätä kautta voit olla meihin yhteydessä ja mm. tilata varaosia.

Täyttämällä lomakkeen me saamme kaiken tarvittavan tiedon, jolla voimme palvella sinua parhaalla tavalla

**GB:**

**IMPORTANT REGARDING SERVICE**

**In the event of problems of any kind, please contact Mylna Service. We would like you to contact us before contacting the store so we can offer you the best possible help.**

Visit our website [www.x-erfit.com](http://www.x-erfit.com) - here you will find information about the products, user manuals, a contact form to get in touch with us and possibility to order spare parts. By filling out the contact form you give us the information we need to help you as effectively as possible.

**DK:**

**VIGTIGT OM SERVICE**

**I tilfælde af problemer af nogen art, skal du kontakte Mylna Service. Vi vil gerne have dig til at kontakte os, før du kontakter butikken, så vi kan tilbyde dig den bedst mulige hjælp.**

Besøg vores hjemmeside [www.x-erfit.com](http://www.x-erfit.com) - her vil du finde information om de produkter, brugermanualer, en kontakt formular for at komme i kontakt med os og mulighed for at bestille reservedele. Ved at udfylde kontaktformularen giver du os de oplysninger vi har brug for at hjælpe dig så effektivt som muligt.